

## 型式 SZB-LAN6S LAN(Cate6A)回線用 1局保護用避雷器

本製品に回線を経由することにより回線から侵入する直撃雷/誘導雷サージを吸収・放出し機器を保護する避雷器 (Surge Protected Device) です。

## ◆特長

高エネルギーMOV及び高速応答SADを使用した多段階保護により、最大過電流吸収量が大きく、過電圧を低いボルテージで瞬時に処理する為、ITネットワークや工業用信号通信システムを保護します。

## ◆用途

LANに接続された機器の通信保護用サージ対策製品

## ◆仕様



適合回線種別	IEEE 802.3i IEEE 802.3U IEEE 802.3ab IEEE802.3an
インターフェース	RJ45(8芯):本体"PROTECTED"側に保護したい機器を接続
保護性能	最大放電電流値(最大過電流吸収値) カテゴリ C2 (8/20 $\mu$ s) 80kA カテゴリ D1 (10/350 $\mu$ s) 16kA
	電圧防護レベル(過電流抑制値) 90V以下(2000V 1000A(8/20 $\mu$ s))
	開放開始電圧 70V
	繰返し寿命 800回(1,000Aの過電流に対し)
公称電圧	60V
対応周波数	最大500MHz
取得規格	UL497A/UL497B EMC指令適合 BS EN 60950:1992 BS EN 61000-6-2:1999 IEC JIS5381-21 RoHS指令適合
カテゴリ(保護レベル)	A1,A2,B1,B2,B3,C1,C2,D1,D2
安全対策	連続または断続したサージを処理し製品寿命に達した場合、内部回路を切断し、保護対象機器に極力侵入させない安全設計となっています。
使用環境	使用温度 -40°C~85°C 湿度 45~85% 結露無きこと 室内使用
筐体寸法	W 128 × H 60 × D 25 mm
重量	80g
材質樹脂	難燃性樹脂
筐体色	ホワイト
取付方法	35mmDINレールへの取付又は、ネジ止め(当社絶縁済みDINレール取付けキット推奨) ※10Gbe時はSPDなどを含めた配線最大長に注意してください。
梱包内容	本体 取扱説明書 保証書



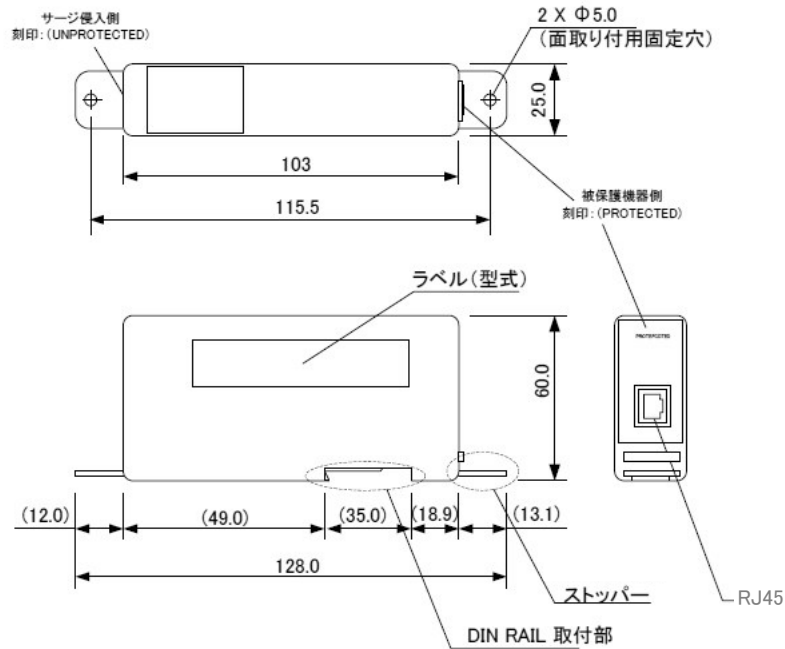
- ・避雷針のアースとの共用はお止め下さい。
- ・配線は極力真っ直ぐに最短距離で行い、余った線は巻かないようにします。
- ・分解や改造などは絶対に行わないで下さい。
- ・本装置の使用で異常を認めた場合は直ちにご使用をお止め下さい。

製品はその性能の範囲内でサージ侵入を極力防ぎますが、サージ侵入を完全に防ぐことを保証するものではありません。また、本製品の使用において発生したいかなる被害、損失に対して一切保証しかねますので、予めご了承ください。

## 型式 SZB-LAN6S LAN(Cate6A)回線用 1局保護用避雷器

本製品に回線を経由することにより回線から侵入する直撃雷/誘導雷サージを吸収・放出し機器を保護する避雷器(Surge Protected Device)です。

## ◆外観図

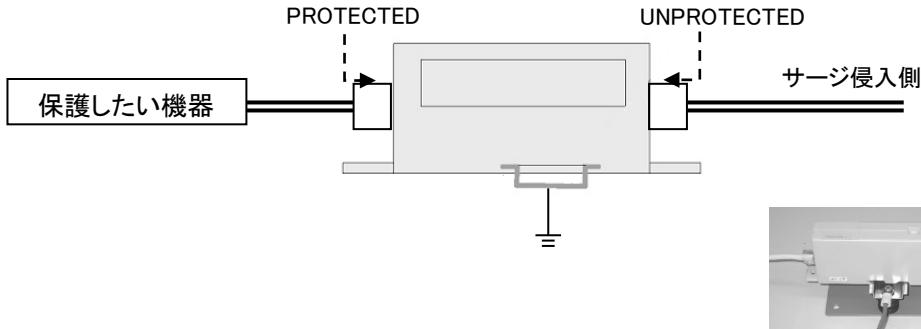


## 型式 SZB-LAN6S LAN(Cate6A)回線用 1局保護用避雷器

本製品に回線を経由することにより回線から侵入する直撃雷/誘導雷サージを吸収・放出し機器を保護する避雷器(Surge Protected Device)です。

## ◆取付方法

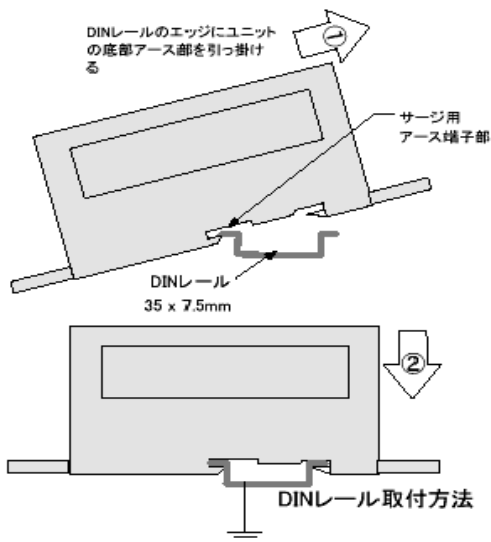
本製品の接続には方向性があります。装置のコネクタ口の目印を確認してください。



※10Gbe機器使用時はSPDなどを含めた配線最大長に注意してください。

## ◆接地線接続 : DINレール接地 又は 底部の接地用ネジからアースを接続する。

(DINレールに接地する場合)

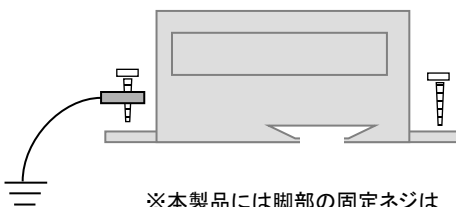


DINレールに本装置のアース端子面が接触してDINレールにアースされます。必ずDINレールが良好なアース線に接地されてる事を確認下さい。本装置をDINレールのフックにかかるように押し込みます。

- ◆アクセサリ  
DINレールキット  
MK100J(W100mm)  
MK506(W50mm)



(DINレールから設置しない場合: 脚部取付ネジからアースを接続する場合)



※本製品には脚部の固定ネジは同梱されていませんので別途ご用意して下さい。

木板などの非導通材に設置して、本製品の脚部にアースを接続します。取付面が鉄板などの導通材の場合は必ず下地から絶縁処理をして下さい。アース線はAWG-13以上の線で短く配線して下さい。尚、曲がりを少なくし、余った線を巻くことは厳禁。