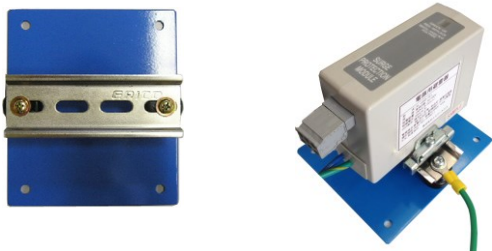


製品仕様

アクセサリ ACCESSORY

DINレールキット

MK100J (DINレール長100mm)



MK506 (DINレール長50mm)



側面イメージ

用途

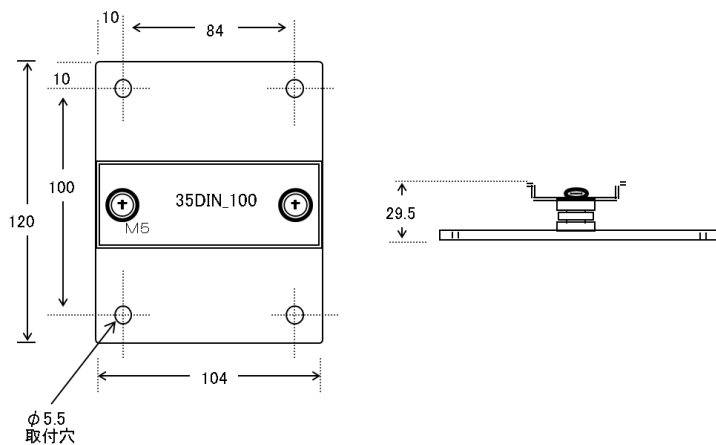
35mmDINレールに取付可能なSPDや遮断器など設置できます。DINレールと基台は絶縁しています。またDINレールは導通タイプを使用しておりアース処理も簡易になります。

製品仕様

DINレール SPCC t : 1.0 35mm	基台 SPCC t : 2.3 全塗装 MTL-BLUE	絶縁仕様 商用周波数耐電圧 16kV 2時間異常無し 衝撃電圧 (1×40μS) 35kA 50%フラッシュオーバー
--------------------------------	------------------------------------	--

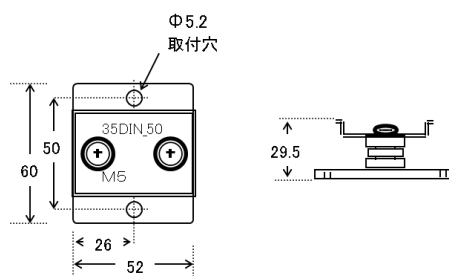
寸法(mm)

MK100J



MK100J: 1局モジュラータイプSPDのSZBシリーズの場合、3台装着可能

MK506



MK506: SSLPシリーズなど計装用SPDを3台装着可能

接地線の接続

接地線は左右どちらに結線しても問題ありません。M5用丸端子とAWG-13以上の線を使用します。余ったアース線は丸めずに直線で接地してください。

側面イメージ

