

Class I 直撃雷(10/350 μ s)・Class II (誘導雷(8/20 μ s)対応

AL-3350-T21

単相2線AC120V電源保護用SPD(避雷器)

保護対象 電源盤・機械電源部保護用SPD

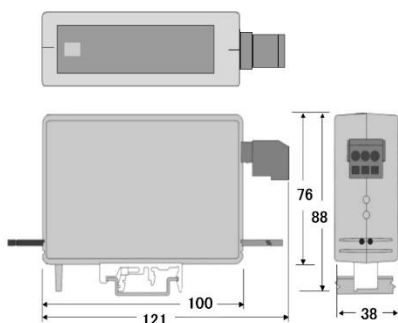
特長 直撃雷・誘導雷に対応。AC120V電源に使用可能。

SPD用遮断器などの設置スペースを取ることが困難な環境でも利用可能

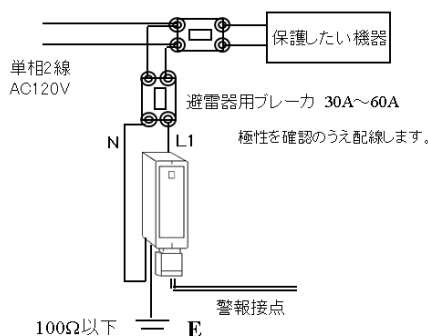
用途	単相2線 AC120Vのサージ対策		
製品型式	AL-3350-T21		
公称電圧	Un(LtoN)120V 100k SCCR	最大連続使用電圧Uc (AC) 150V	
保護配線	L1, N, E		
保護性能	インパルス試験電流Iimp 30kA(10/350 μ s)	最大放電電流Imax 100kA(8/20 μ s)	
	公称放電電流In(8/20 μ s) 20kA	繰返寿命(サイクル)20kA 4000回 : 10kA 6000回	応答速度5ns以下
	電圧防護レベルUP In(10kA) 800V以下		
表示機能	緑点灯:正常 緑・赤点灯:配線誤りまたはアース異常 赤点灯:交換警告 無点灯:製品寿命・製品交換		
使用温度	-40°C ~ +80°C 結露無き事		
配線方法	電源線/接地線 各AWG-12 (3.2sq) リード線 450mm付 警報接点 3P端子		
筐体材質	難燃性プラスチック UL-Class II		
筐体	寸法 (最大)長さ 121×高さ 88×厚 38(mm) 重さ 200g(ケーブル別)		
安全対策	短絡保護ヒューズ内蔵 素子寿命時は通電確認LEDが消灯し、同時に警報接点出力 自動切離し機能搭載		
警報接点	最大AC200V 0.5A C接点 1個 無電圧 避雷器の異常時に動作 最大AWG-15 (1.6sq)		
規格	IEC60529/EN60529 IP20 RoHS指令適合 IEC 61643-1 JIS C-5381-1 JIS-Class I II		
取付方法	35mmDIN		

※本製品は電源に侵入したサージをアースに放出します。使用時は必ずアース接地を行って下さい。

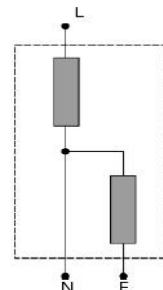
寸法図 単位mm



接続イメージ



回路図



- ・漏電検査時は回路から必ず、切り離してください。
- ・避雷針のアースとの共用はお止め下さい。
- ・配線は極力真っ直ぐに最短距離で行い、余った線は巻かないようにします。
- ・分解や改造などは絶対に行わないで下さい。
- ・本装置の使用で異常を認めた場合は直ちにご使用をお止め下さい。

製品はその性能の範囲内でサージ侵入を極力防ぎますが、サージ侵入を完全に防ぐことを保証するものではありません。また、本製品の使用において発生したいかなる被害、損失に対して一切保証しかねますので、予めご了承ください。