

Class I 直撃雷(10/350 μ s)・Class II (誘導雷(8/20 μ s)対応

AL-3350DC-500

DC500V電源保護用SPD(避雷器)

保護対象 太陽光発電設備などのDC電源経路を雷サージから保護

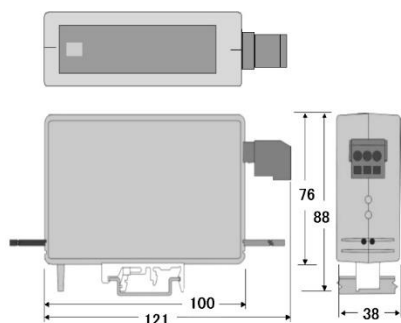
特 長 直撃雷・誘導雷に対応。DC500V電源に使用可能。

『大容量サージ吸収力』『強力な過電圧抑制力』『省スペース化』を実現

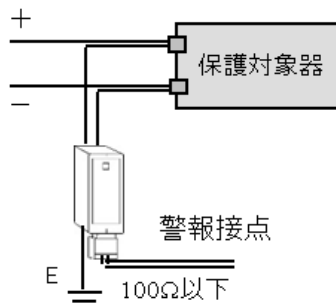
製品型式	AL-3350DC-500				
用途	DC500Vのサージ対策	端子	配線用リード線 警報接点 A接点3P端子		
公称電圧	DC 500V 100k SCCR	最大連続使用電圧	575VDC	保護配線	+, -, E
保護性能	インパルス試験電流 I_{imp} 30kA(10/350 μ s)		最大放電電流 I_{max} 100kA(8/20 μ s)		
	公称放電電流 I_n (8/20 μ s) 20kA	繰返寿命(サイクル)20kA 4000回 :10kA 6000回		応答速度5ns以下	
	電圧防護レベルUP I_n (10kA) 1700V以下				
使用温度	-40°C ~ +80°C 結露無き事		筐体材質	難燃性プラスチック UL-Class II	
筐体	寸法 (最大)長さ 121×高さ 88×厚 38(mm) 重さ 200g(ケーブル別)				
安全対策	短絡保護ヒューズ内蔵 素子寿命時は通電確認LEDが消灯し、同時に警報接点出力(警報接点接続必須)自動切離し機能搭載				
警報接点	12V DC 50mA Max A接点1個 無電圧 避雷器の異常時に動作 最大AWG-15 (1.6sq)				
規格	IEC60529/EN60529 IP20 RoHS指令適合 IEC 61643-1 JIS C-5381-1 JIS-Class I II				
取付方法	35mmDIN	配線	電源線/接地線 各AWG-12 (3.2sq) リード線 450mm付		
線種	赤:プラス 黒:マイナス 緑黄:アース				

※本製品は電源に侵入したサージをアースに放出します。使用時は必ずアース接地を行って下さい。

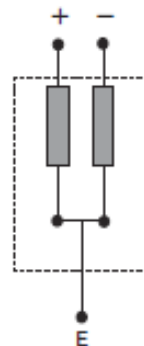
寸法図 単位mm



接続イメージ



回路図



- ・漏電検査時は回路から必ず、切り離してください。
- ・避雷針のアースとの共用はお止め下さい。
- ・配線は極力真っ直ぐに最短距離で行い、余った線は巻かないようにします。
- ・分解や改造などは絶対に行わないで下さい。
- ・本装置の使用で異常を認めた場合は直ちにご使用をお止め下さい。

製品はその性能の範囲内でサージ侵入を極力防ぎますが、サージ侵入を完全に防ぐことを保証するものではありません。また、本製品の使用において発生したいかなる被害、損失に対して一切保証しかねますので、予めご了承ください。