

# Class I 直撃雷(10/350 $\mu$ s)・Class II (誘導雷(8/20 $\mu$ s)対応 AL-3350DCシリーズ DC(直流)電源保護用SPD(避雷器)

保護対象 太陽光発電設備などのDC電源経路を雷サージから保護

特長 直撃雷・誘導雷に対応。DC(直流)電源に使用可能。

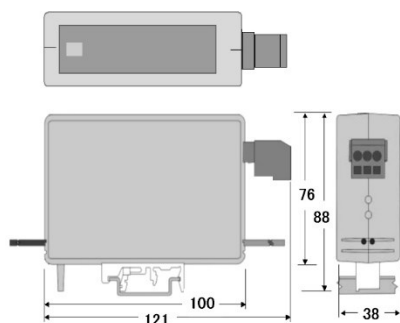
『大容量サージ吸収力』『強力な過電圧抑制力』『省スペース化』を実現

用途	DC(直流)回路のサージ対策		
保護配線	+ , - , E	端子	配線用リード線 警報接点 A接点 3P端子
保護性能	インパルス試験電流 $I_{imp}$ 30kA(10/350 $\mu$ s)		最大放電電流 $I_{max}$ 100kA(8/20 $\mu$ s)
	公称放電電流 $I_n$ (8/20 $\mu$ s) 20kA	繰返寿命(サイクル) 20kA 4000回 : 10kA 6000回	応答速度5ns以下
使用温度	-40°C ~ +80°C 結露無き事	筐体材質	難燃性プラスチック UL-Class II
筐体	寸法 (最大) 長さ 121×高さ 88×厚 38(mm) 重さ 200g(ケーブル別)		
安全対策	短絡保護ヒューズ内蔵 素子寿命時は警報接点出力 (警報接点接続必須) 自動切離し機能搭載		
警報接点	12V DC 50mA Max A接点1個 無電圧 避雷器の異常時に動作 最大AWG-15 (1.6sq)		
規格	IEC60529/EN60529 IP20 RoHS指令適合 IEC 61643-1 JIS C-5381-11 JIS-Class I II		
取付方法	35mmDIN	配線	電源線/接地線 各AWG-12 (3.2sq) リード線 450mm付
線種	赤:プラス 黒:マイナス 緑黄:アース		

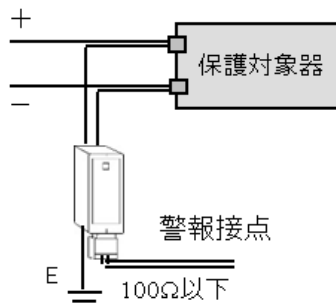
製品型式	AL-3350DC-1000	AL-3350DC-600	AL-3350DC-500
用途	DC1000Vのサージ対策	DC600Vのサージ対策	DC500Vのサージ対策
公称電圧	DC1000V 100k SCCR	DC600V 100k SCCR	DC500V 100k SCCR
最大連続使用電圧	1400VDC	675VDC	575VDC
電圧防護レベル	4000V以下	2000V以下	1700V以下

※本製品は電源に侵入したサージをアースに放出します。使用時は必ずアース接地を行って下さい。

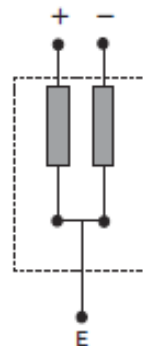
寸法図 単位mm



接続イメージ



回路図



- ・漏電検査時は電路から必ず、切り離してください。
- ・避雷針のアースとの共用はお止め下さい。
- ・配線は極力真っ直ぐに最短距離で行い、余った線は巻かないようにします。
- ・分解や改造などは絶対に行わないで下さい。
- ・本装置の使用で異常を認めた場合は直ちにご使用をお止め下さい。

製品はその性能の範囲内でサージ侵入を極力防ぎますが、サージ侵入を完全に防ぐことを保証するものではありません。また、本製品の使用において発生したいかなる被害、損失に対して一切保証しかねますので、予めご了承ください。