

Anti-Surge measure protect

Surge Protective Device 避雷器



<http://www.srs-japan.com/>

单相3線AC120/240V保護

強雷対策 直撃雷/誘導雷サージ対策SPD

電源経路保護用

製品型式 AL-3350-T3



- ・直撃雷サージ試験波形、誘導雷サージ試験波形の双方に対応。
- ・大容量な保護性能。
- ・危険な過電圧を、より低い段階で処理し、安全な電圧を供給します。
- ・避雷器の状態を表示するLEDと警報接点搭載。
- ・SPD分離機能搭載。（SPD外部分離器を省略できます）
- ・DINレール取付。

【保護対象】

電灯系電源経路
制御盤電源経路

SPD(避雷器)の性能は“最大放電電流”値と“電圧防護レベル”の電圧値で見ることができます。

- ・最大放電電流 : 避雷器が処理できるサージの大きさを示します。大きいほど大きなサージに耐える事ができ、避雷器の寿命も長くなります。
- ・電圧防護レベル: 侵入してきたサージの電圧をどれくらい低く抑える事ができるかを示します。低いほど機器類に与える影響が小さくなります。

SPD(避雷器)は最大放電電流が大きいほど、電圧防護レベルが低いほど、信頼性が向上します。

Class I 直撃雷(10/350 μ s)・Class II (誘導雷(8/20 μ s)対応 単相3線AC120/240V電源保護用SPD(避雷器)

3350-type AL-3350-T3

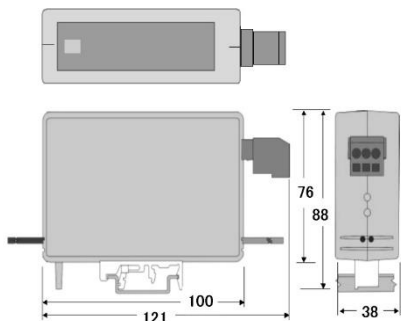
保護対象 電源盤・機械電源部保護用SPD

特長 直撃雷・誘導雷に対応。AC120/240V電源に使用可能。本製品は直撃雷や誘導雷などの電路や、アースから侵入するサージ(異常電圧・異常電流)から機器を保護する為のSPD(避雷器)です。

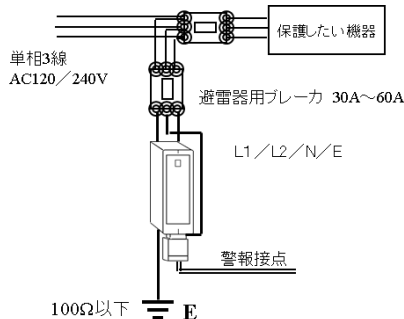
用途	単相3線 AC120/240Vのサージ対策		
製品型式	AL-3350-T3		
公称電圧	Un(LtoN) 120V Uc(LtoL) 240V 100k SCCR	最大連続使用電圧Uc(AC) 150/300V	
保護配線	L1, L2, N, E		
保護性能	インパルス試験電流Iimp 30kA (10/350 μ s)	最大放電電流Imax 100kA(8/20 μ s)	
	公称放電電流In(8/20 μ s) 20kA	繰返寿命(サイクル) 20kA 4000回:10kA 6000回	応答速度5ns以下
	電圧防護レベルUP In 800V以下		
表示機能	緑点灯:正常 緑・赤点灯:配線誤りまたはアース異常 赤点灯:交換警告 無点灯:製品寿命・製品交換		
使用温度	-40°C ~ +80°C 結露無き事		
配線方法	電源線/接地線 各AWG-12 (3.2sq) リード線 450mm付 警報接点 3P端子		
筐体材質	難燃性プラスチック UL-Class II		
筐体	寸法 (最大) 長さ 121×高さ 88×厚 38 (mm) 重さ 200g(ケーブル別)		
安全対策	短絡保護ヒューズ内蔵 素子寿命時は通電確認LEDが消灯し、同時に警報接点出力 自動切離し機能搭載 (SPD分離機能)		
警報接点	最大AC200V 0.5A C接点 1個 無電圧 避雷器の異常時に動作 最大AWG-15 (1.6sq)		
規格	IEC60529/EN60529 IP20 RoHS指令適合 IEC 61643-1 JIS C-5381-11 JIS-Class I II		
取付方法	35mmDIN		

※本製品は電源に侵入したサージをアースに放出します。使用時は必ずアース接地を行って下さい。

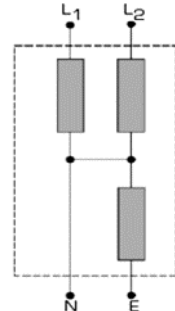
寸法図 単位mm



接続イメージ

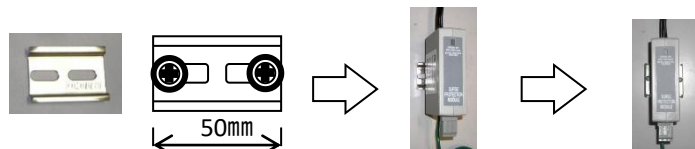


回路図



配線は真っ直ぐに最短距離で行い、余った線は巻かないようにします。接地線は単独でOVRレールや接地端子まで配線してください。

組立図 (DINレール取付キット MK50NI)を使用の場合



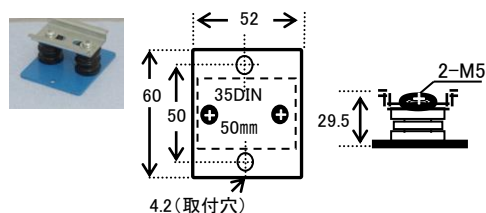
取付基板を所定の位置にネジ止めします。
(ネジ径は4~5mmが使用できます
必ず2箇所止めで固定します)

本体を取付基板に
装着します。

脱落防止金具を左右
から本体を挟むように
装着します。

絶縁タイプ取付ベース MK506J

単位mm



- ・漏電検査時は電路から必ず、切り離してください。
- ・避雷針のアースとの共用はお止め下さい。
- ・配線は極力真っ直ぐに最短距離で行い、余った線は巻かないようにします。
- ・SPDの分解や改造などは絶対に行わないで下さい。
- ・本装置の使用で異常を認めた場合は直ちにご使用をお止め下さい。
- ・本製品の設置は有資格者が行ってください。



製品はその性能の範囲内でサージ侵入を極力防ぎますが、サージ侵入を完全に防ぐことを保証するものではありません。また、本製品の使用において発生したいかなる被害、損失に対して一切保証しかねますので、予めご了承ください。