

Anti-Surge measure protect

Surge Protective Device 避雷器



<http://www.srs-japan.com/>

3線 AC240V保護

直撃雷／誘導雷サージ対策 小型SPD 電源経路保護用

製品型式 AL-3145-332D



- ・直撃雷サージ試験波形、誘導雷サージ試験波形の双方に対応。
- ・直撃雷／誘導雷対応コンパクトタイプ
- ・大容量な保護性能。
- ・危険な過電圧を、より低い段階で処理し、安全な電圧を供給します。
- ・避雷器の状態用フラグと警報接点搭載。
- ・SPD分離機能搭載。（SPD外部分離器を省略できます）

【保護対象】

動力系電源経路
電灯系電源経路

SPD(避雷器)の性能は“最大放電電流”値と“電圧防護レベル”の電圧値で見ることができます。

- ・最大放電電流：避雷器が処理できるサージの大きさを示します。大きいほど大きなサージに耐える事ができ、避雷器の寿命も長くなります。
- ・電圧防護レベル：侵入してきたサージの電圧をどれくらい低く抑える事ができるかを示します。低いほど機器類に与える影響が小さくなります。

SPD(避雷器)は最大放電電流が大きいほど、電圧防護レベルが低いほど、信頼性が向上します。

Class I 直撃雷(10/350 μ s)・Class II (誘導雷(8/20 μ s)対応

3145Type

三相3線AC200V 単相3線AC100/200V電源保護用SPD(避雷器) Type IV

AL-3145-332D

保護対象 通信基地局、ポンプ制御盤などの動力系AC200V電源経路保護用SPD

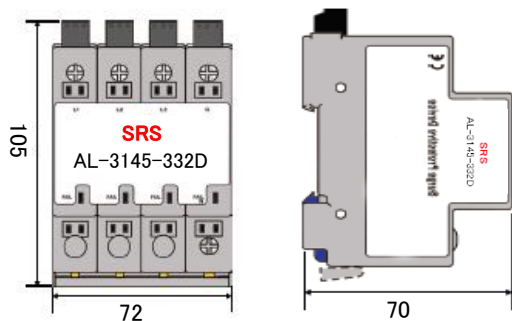
特長 直撃雷・誘導雷に対応。SPD分離機能内蔵

使用環境により、保守用遮断器の省略も可能。

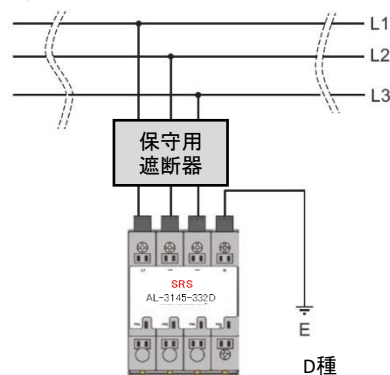
用途	AC200V3相3線のサージ対策		
製品型式	AL-3145-332D		
公称電圧	Un 230V 200kA SCCR	最大連続使用電圧Uc(AC) 320V	
保護配線	L1 , L2 , L3 , E		
保護性能	インパルス試験電流 limp 30k (10/350 μ s)		最大放電電流imax 80kA(8/20 μ s)
	公称放電電流In(8/20 μ s) 50kA	繰返寿命(サイクル) 10KA 500回	応答速度 2.5ns以下
	電圧防護レベル UP In 1040V以下		
表示機能	製品寿命時フラグ突出		
使用温度	-40°C ~ +80°C 結露無き事		
配線方法	電源線/接地線 各 最大AWG-3 (25sq) 警報接点(C接点) 最大AWG-14 (1.6sq)		
筐体材質	難燃性プラスチック 保護等級 IP20		
筐体	寸法 (最大) 長さ 105×高さ 70×厚さ 72 (mm) 重さ 300g		
安全対策	短絡保護ヒューズ内蔵 素子寿命時は警報接点出力と同時にフラグ突出 自動切離し機能搭載		
警報接点	C接点 無電圧 避雷器の異常時に動作		
規格	UL1449 3rd : IEC61643-11 : 2011-03 JIS C-5381-11 JIS-Class II RoHS指令適合		
取付方法	35mmDINレール		

※本製品は侵入したサージをアースに放出します。使用時は必ずアース接地を行って下さい。

寸法図



接続イメージ



- ・漏電検査時は電路から必ず、切り離してください。
- ・避雷針のアースとの共用はお止め下さい。
- ・配線は極力真っ直ぐに最短距離で行い、余った線は巻かないようにします。
- ・SPDの分解や改造などは絶対に行わないで下さい。
- ・本装置の使用で異常を認めた場合は直ちにご使用をお止め下さい。
- ・本製品の設置は有資格者が行ってください。

製品はその性能の範囲内でサージ侵入を極力防ぎますが、サージ侵入を完全に防ぐことを保証するものではありません。また、本製品の使用において発生したいかなる被害、損失に対して一切保証しかねますので、予めご了承ください。